



Hình ảnh có thể là đại diện. Xem thông số kỹ thuật để biết chi tiết sản phẩm.

D3C4450-5

Số Phần	D3C4450-5	Tình trạng của RoHs	
Nhà sản xuất / Thương hiệu	DiTom Microwave Inc.	Điều kiện chứng khoán	198 pcs stock
Mô tả Sản phẩm	4.40 - 5.00 GHZ CIRCULATOR	Chuyển từ	Hong Kong
Bảng dữ liệu	D3C4450 Drawing.pdf	Cách vận chuyển	DHL/Fedex/TNT/UPS/EMS

198 pcs stock

Giá tham khảo (Đô la Mỹ)

1 pcs	\$243.708
-------	-----------

Nhận được một báo

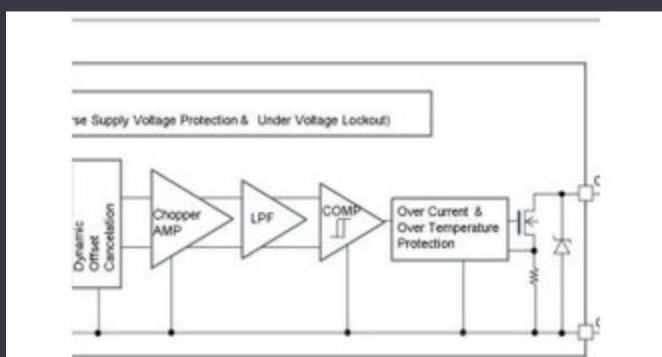
Vui lòng nhấp vào "Nhận báo giá" và điền vào tất cả các trường bắt buộc. Chúng tôi sẽ trả lời yêu cầu của bạn trong vòng 24 giờ qua email. Nếu bạn gặp bất kỳ vấn đề nào, vui lòng để lại tin nhắn hoặc gửi email cho chúng tôi tại info@global-ic.hk, và chúng tôi sẽ liên hệ lại với bạn càng sớm càng tốt.

[NHẬN ĐƯỢC MỘT BÁO](#)

Thông số kỹ thuật của D3C4450-5

VSWR	1.15	Kiểu	Circulator
Gói thiết bị nhà cung cấp	-	Loại	-
Sức mạnh - Trung bình về phía trước	25 W	Gói / Case	Module, SMA Connectors
Bưu kiện	Bag	Cô lập	23dB
Insertion Loss	0.3dB	Tần số	4.4 GHz ~ 5 GHz
Kiểu kết nối	SMA-FEMALE	Số sản phẩm cơ sở	D3C4450

Tin tức liên quan



Máy dò từ tính ô tô hoạt động lên tới 38V

2023/08/23

Nhà sản xuất xe tải điện London để hợp nhất với nhà sản xuất hợp đồng Nội dung được tài trợ: Chất bán dẫn tiên tiến Arizona EV

2023/08/15

Supercapacitor Banks để lưu trữ năng lượng

2023/08/16

Cảm biến hiện tại của Hội trường ô tô là 1% trong suốt cuộc đời và bao gồm MCU

2023/09/12

Hiển thị ba bảng ATOM X7000 có 4x 2,5gbit/s Ethernet và 2x RS-485

2023/08/21

Thế giới nhúng 2023: Nhận hướng dẫn hàng tuần điện tử đầy đủ

2023/03/17

Thu hoạch năng lượng SOCs mở rộng điện tử mouser

2023/07/4

Mô-đun lái xe cho Bespoke và xe có khối lượng thấp

2023/09/13

Toshiba thêm SIC MOSFET bốn chân để cắt lỗ

2023/08/31

Máy ảnh kiểm tra đo xuống còn 800nm trong sản xuất

2023/08/11

BLE Audio và vị trí của nó trong sự phát triển của Bluetooth

2023/07/19