



HMC720LP3ETR

Số Phần	HMC720LP3ETR	Tình trạng của RoHs	
Nhà sản xuất / Thương hiệu	ADI (Analog Devices, Inc.)	Điều kiện chứng khoán	1037 pcs stock
Mô tả Sản phẩm	IC CLK BUFFER 1:2 14GHZ 16QFN	Chuyển từ	Hong Kong
Bảng dữ liệu	HMC720LP3E.pdf	Cách vận chuyển	DHL/Fedex/TNT/UPS/EMS

1037 pcs stock

Giá tham khảo (Đô la Mỹ)

500 pcs

\$45.604

Nhận được một báo

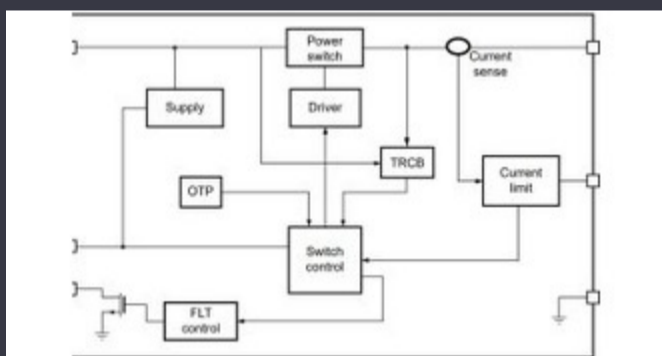
Vui lòng nhấp vào "Nhận báo giá" và điền vào tất cả các trường bắt buộc. Chúng tôi sẽ trả lời yêu cầu của bạn trong vòng 24 giờ qua email. Nếu bạn gặp bất kỳ vấn đề nào, vui lòng để lại tin nhắn hoặc gửi email cho chúng tôi tại info@global-ic.hk, và chúng tôi sẽ liên hệ lại với bạn càng sớm càng tốt.

NHẬN ĐƯỢC MỘT BÁO

Thông số kỹ thuật của HMC720LP3ETR

Voltage - Cung cấp	-3V ~ -3.6V	Kiểu	Fanout Buffer (Distribution)
Gói thiết bị nhà cung cấp	16-QFN (3x3)	Loại	-
Ratio - Input: Output	1:2	Gói / Case	16-VFQFN Exposed Pad
Bưu kiện	Tape & Reel (TR)	Đầu ra	CML
Nhiệt độ hoạt động	-40°C ~ 85°C	Số Mạch	1
gắn Loại	Surface Mount	Đầu vào	CML
Tần số - Max	14 GHz	Khác biệt - Input: Output	Yes/Yes
Số sản phẩm cơ sở	HMC720		

Tin tức liên quan



Công tắc tải 5V bao gồm chặn ngược và giới hạn hiện tại

2023/08/17

Terran Orbital mở rộng sản xuất, hỗ trợ bảy xe buýt vệ tinh

2023/09/13

Cung cấp điện chính 12V hoặc 48V cung cấp các đỉnh 800W

2023/09/13

Sony nhắm một máy ảnh vào máy bay không người lái và robot cho người dùng công nghiệp

2023/09/6

Báo cáo tiến độ reram

2023/04/26

Thế giới nhúng 2023: Nhận hướng dẫn hàng tuần điện tử đầy đủ

2023/03/17

Mô-đun lái xe cho Bespoke và xe có khối lượng thấp

2023/09/13

EUMW: Rohde & Schwarz cải thiện máy kiểm tra radar ô tô

2023/09/15

Thu hoạch năng lượng SOCs mở rộng điện tử mouser

2023/07/4

Máy dò từ tính ô tô hoạt động lên tới 38V

2023/08/23

Google cuộn và nếp gấp Flutter đến phiên bản 3.13

2023/08/30

Đầu dò não xâm lấn tối thiểu cảm nhận được một tế bào thần kinh duy nhất

2023/07/21