



## IDT71V2559S75PF

Số Phần	<a href="#">IDT71V2559S75PF</a>	Tình trạng của RoHs	RoHS không tuân thủ
Nhà sản xuất / Thương hiệu	<a href="#">Renesas Electronics Corporation</a>	Điều kiện chứng khoán	4870 pcs stock
Mô tả Sản phẩm	IC SRAM 4.5MBIT PARALLEL 100TQFP	Chuyển từ	Hong Kong
Bảng dữ liệu	<a href="#">IDT71V2557/59.pdf</a>	Cách vận chuyển	DHL/Fedex/TNT/UPS/EMS

### Nhận được một báo

Vui lòng nhấp vào "Nhận báo giá" và điền vào tất cả các trường bắt buộc. Chúng tôi sẽ trả lời yêu cầu của bạn trong vòng 24 giờ qua email. Nếu bạn gặp bất kỳ vấn đề nào, vui lòng để lại tin nhắn hoặc gửi email cho chúng tôi tại [info@global-ic.hk](mailto:info@global-ic.hk), và chúng tôi sẽ liên hệ lại với bạn càng sớm càng tốt.

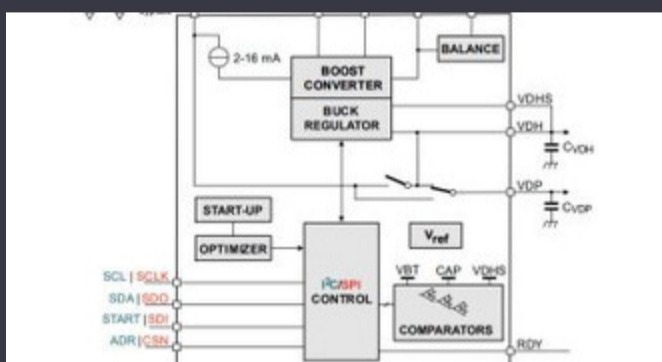
**NHẬN ĐƯỢC MỘT BÁO**

Hình ảnh có thể là đại diện. Xem thông số kỹ thuật để biết chi tiết sản phẩm.

### Thông số kỹ thuật của IDT71V2559S75PF

Viết Chu trình Thời gian - Từ, Trang -		Voltage - Cung cấp	3.135V ~ 3.465V
Công nghệ	SRAM - Synchronous, SDR (ZBT)	Gói thiết bị nhà cung cấp	100-TQFP (14x14)
Loại	-	Gói / Case	100-LQFP
Bưu kiện	Tray	Nhiệt độ hoạt động	0°C ~ 70°C (TA)
gắn Loại	Surface Mount	Loại bộ nhớ	Volatile
Kích thước bộ nhớ	4.5Mbit	Tổ chức bộ nhớ	256K x 18
Giao diện bộ nhớ	Parallel	Định dạng bộ nhớ	SRAM
Số sản phẩm cơ sở	IDT71V2559	Thời gian truy cập	7.5 ns

### Tin tức liên quan



IC cắt xung hiện tại để kéo dài tuổi thọ của IoT Coin Cell

2023/07/11

Nội dung được tài trợ: Chuyển sang thành công: hội tụ OT và nó với mạng công nghiệp tương lai

2023/09/18

Terran Orbital mở rộng sản xuất, hỗ trợ bầy xe buýt vệ tinh

2023/09/13

Thế giới nhúng: Xử lý tầm nhìn AI cho 12 máy ảnh

2023/03/15

Gan chắc chắn, được bảo vệ mở ra các khả năng thương mại cho các trung tâm dữ liệu, phương tiện và PV

2023/09/7

Nhà sản xuất xe tải điện London để hợp nhất với nhà sản xuất hợp đồng Công tắc tải 5V bao gồm chặn ngược và giới hạn hiện tại Arizona EV

2023/08/15

Làm thế nào vật chất đã trở thành hiện thực

2023/07/19

Accellera đặt ngày cho các cuộc thảo luận mô phỏng đa miền

2023/08/22

Schneider từ Cobot có thể nâng 3kg và vị trí lên 20µm

2023/08/7

Báo cáo tiến độ reram

2023/04/26

Quan điểm: Phát hiện lửa cực kỳ đầu với các cảm biến IoT bằng cách sử dụng LoRaWAN

2023/08/17

Quan điểm: Phát hiện lửa cực kỳ đầu với các cảm biến IoT bằng cách sử dụng LoRaWAN

2023/07/14