

## PI49FCT38072BHEX

Số Phần	<a href="#">PI49FCT38072BHEX</a>	Tình trạng của RoHs	N/A
Nhà sản xuất / Thương hiệu	<a href="#">Diodes Incorporated</a>	Điều kiện chứng khoán	169392 pcs stock
Mô tả Sản phẩm	IC CLK BUFFER 1:10 50MHZ 20SSOP	Chuyển từ	Hong Kong
Bảng dữ liệu		Cách vận chuyển	DHL/Fedex/TNT/UPS/EMS

**169392 pcs stock**  
Giá tham khảo (Đô la Mỹ)

2000 pcs	6000 pcs	10000 pcs
\$0.326	\$0.313	\$0.311

### Nhận được một báo

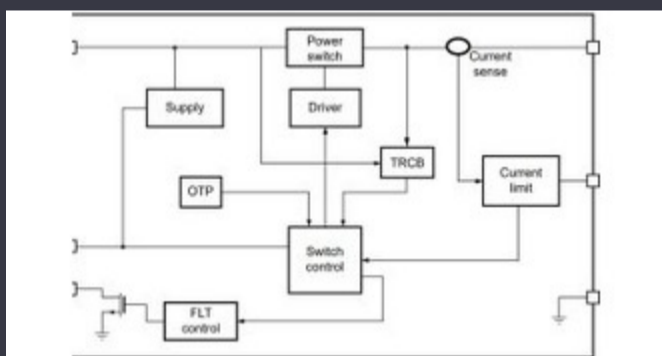
Vui lòng nhấp vào "Nhận báo giá" và điền vào tất cả các trường bắt buộc. Chúng tôi sẽ trả lời yêu cầu của bạn trong vòng 24 giờ qua email. Nếu bạn gặp bất kỳ vấn đề nào, vui lòng để lại tin nhắn hoặc gửi email cho chúng tôi tại [info@global-ic.hk](mailto:info@global-ic.hk), và chúng tôi sẽ liên hệ lại với bạn càng sớm càng tốt.

**NHẬN ĐƯỢC MỘT BÁO**

### Thông số kỹ thuật của PI49FCT38072BHEX

Voltage - Cung cấp	3V ~ 3.6V	Kiểu	Fanout Buffer (Distribution)
Gói thiết bị nhà cung cấp	20-SSOP	Loại	49FCT
Ratio - Input: Output	1:10	Gói / Case	20-SSOP (0.209", 5.30mm Width)
Bưu kiện	Tape & Reel (TR)	Đầu ra	CMOS, TTL
Nhiệt độ hoạt động	-40°C ~ 85°C (TA)	Số Mạch	1
gắn Loại	Surface Mount	Đầu vào	CMOS, TTL
Tần số - Max	50 MHz	Khác biệt - Input: Output	No/No
Số sản phẩm cơ sở	PI49FCT38072		

### Tin tức liên quan



Công tắc tải 5V bao gồm chặn ngược và giới hạn hiện tại tại

2023/08/17

Toshiba thêm SIC MOSFET bốn chân để cắt lỗ

2023/08/31

BLE Audio và vị trí của nó trong sự phát triển của Bluetooth

2023/07/19

Gan chắc chắn, được bảo vệ mở ra các khả năng thương mại cho các trung tâm dữ liệu, phương tiện và PV

2023/09/7

Hệ thống mô-đun - Devil Devil trong chi tiết nhúng

2023/04/5

Supercapacitor Banks để lưu trữ năng lượng

2023/08/16

CSL tử mới Derbyshire HQ lớn hơn sáu lần

2023/08/3

Nội dung được tài trợ: Chuyển sang thành công: hội tụ OT và nó với mạng công nghiệp tương lai

2023/09/18

Máy dò từ tính ô tô hoạt động lên tới 38V

2023/08/23

Công tắc Ethernet công nghiệp được quản lý hoặc không được quản lý

2023/08/21

Nội dung được tài trợ: Calterah, nhà cung cấp IC MMWave hàng đầu của Trung Quốc, mang đến danh mục đầu tư radar toàn bộ cho

2023/09/11

Thế giới nhúng: Xử lý tầm nhìn AI cho 12 máy ảnh

2023/03/15