



74HCT595D/S400118

Số Phần	74HCT595D/S400118	Tình trạng của RoHs	Không áp dụng
Nhà sản xuất / Thương hiệu	Freescale / NXP Semiconductors	Điều kiện chứng khoán	5781 pcs stock
Mô tả Sản phẩm	SERIAL IN PARALLEL OUT	Chuyển từ	Hong Kong
Bảng dữ liệu	74HC(T)595.pdf	Cách vận chuyển	DHL/Fedex/TNT/UPS/EMS

Nhận được một báo

Vui lòng nhấp vào "Nhận báo giá" và điền vào tất cả các trường bắt buộc. Chúng tôi sẽ trả lời yêu cầu của bạn trong vòng 24 giờ qua email. Nếu bạn gặp bất kỳ vấn đề nào, vui lòng để lại tin nhắn hoặc gửi email cho chúng tôi tại info@global-ic.hk, và chúng tôi sẽ liên hệ lại với bạn càng sớm càng tốt.

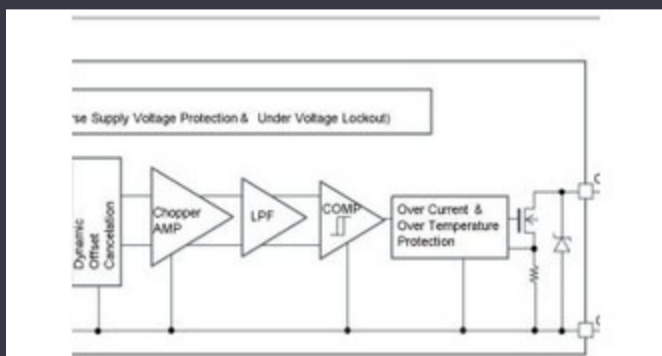
[NHẬN ĐƯỢC MỘT BÁO](#)

Hình ảnh có thể là đại diện. Xem thông số kỹ thuật để biết chi tiết sản phẩm.

Thông số kỹ thuật của 74HCT595D/S400118

Voltage - Cung cấp	4.5V ~ 5.5V	Gói thiết bị nhà cung cấp	16-SO
Loại	74HCT	Gói / Case	16-SOIC (0.154", 3.90mm Width)
Bưu kiện	Bulk	Loại đầu ra	Tri-State
Nhiệt độ hoạt động	-40°C ~ 125°C	Số Elements	1
Số Bits mỗi phần tử	8	gắn Loại	Surface Mount
Loại logic	Shift Register	Chức năng	Serial to Parallel, Serial
Số sản phẩm cơ sở	74HCT595		

Tin tức liên quan



Máy dò từ tính ô tô hoạt động lên tới 38V

2023/08/23

Easby mắt một lát của thị trường IoT với SBCS Geniatech

2023/07/18

BLE Audio và vị trí của nó trong sự phát triển của Bluetooth

2023/07/19

Công tắc Ethernet công nghiệp được quản lý hoặc không được quản lý

2023/08/21

Máy ảnh kiểm tra đo xuống còn 800nm trong sản xuất

2023/08/11

2.000 dây cáp quay lại trong một tuần

2023/08/3

Quan điểm: Phát hiện lửa cực kỳ đầu với các cảm biến IoT bằng cách sử dụng Toshiba thêm SIC MOSFET bốn chân để cắt lỗi dụng Lorawan

2023/07/14

Nhà sản xuất xe tải điện London để hợp nhất với nhà sản xuất hợp đồng Arizona EV

2023/08/15

ARM ARM MÁY TÍNH TRÊN MODULE có bộ xử lý thần kinh 1GHz

2023/09/15

IC cắt xung hiện tại để kéo dài tuổi thọ của IoT Coin Cell

2023/07/11

Công tắc tải 5V bao gồm chặn ngược và giới hạn hiện tại

2023/08/17

2023/08/31